

Bevande fredde Dispenser bevande fredde 2x9 l, agitatore e chiusura coperchio

ARTICOLO N° _____

MODELLO N° _____

NOME _____

SIS # _____

AIA # _____



CCCRKT (ECS2E22)

Dispenser bevande fredde
con 2 vasche da 9 l,
agitatore e chiusura
coperchio, R290

Descrizione

Articolo N° _____

Dispenser bevande fredde con 2 vasche da 9 l e agitatore per succhi freschi, caffè o the con sistema di schiumatura minima. Eroga 2 gusti in vasche da 9 l facili da pulire con 23 cm di spazio per il bicchiere. Sistema di sgancio facilitato della vasca per montaggio e smontaggio più semplice e rapido. Vasche con chiusura coperchio per una maggiore sicurezza. Intervallo temperatura da 1,7 a 5 °C. Dispenser di premiscelati con base in acciaio inox e vasche in plastica trasparente. Dimensioni compatte (27 cm di larghezza).

Caratteristiche e benefici

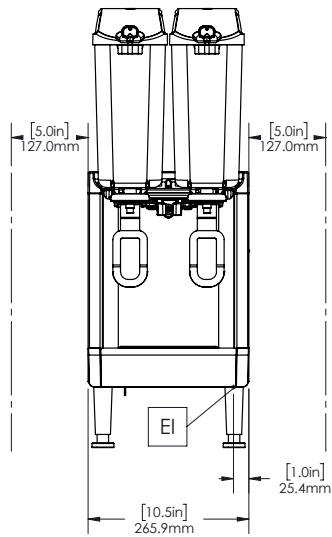
- Funzione di mescolamento per succhi freschi, caffè o tè con sistema di schiumatura minima.
- Eroga 2 gusti in vasche da 9 l facili da pulire con 23 cm di spazio per il bicchiere.
- Sistema di sgancio facilitato della vasca per montaggio e smontaggio più semplice e rapido.
- Facilità di utilizzo, design che consente l'erogazione di prodotto fino all'ultima goccia.

Costruzione

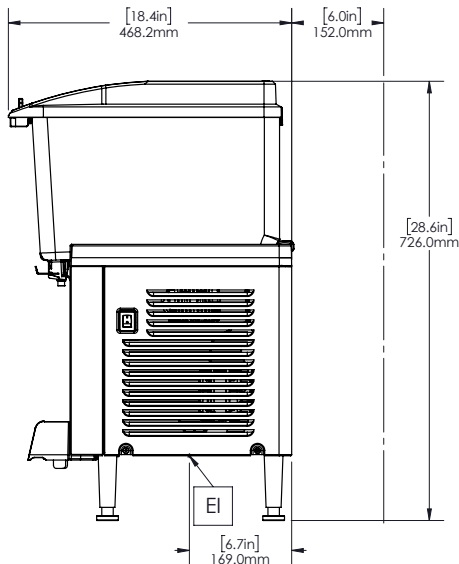
- Le dimensioni compatte (27 cm di larghezza) consentono di risparmiare spazio prezioso sul bancone.
- Intervallo temperatura da 1,7 a 5 °C.
- Gas refrigerante R290
- Dispenser di premiscelazione con base in acciaio inox e vasche in plastica trasparente.
- Meno parti rimovibili per semplificare la pulizia e ridurre la manutenzione.
- L'aria entra dal basso ed esce sul retro.
- Chiusura coperchio per una maggiore sicurezza contro le manomissioni.

Approvazione: _____

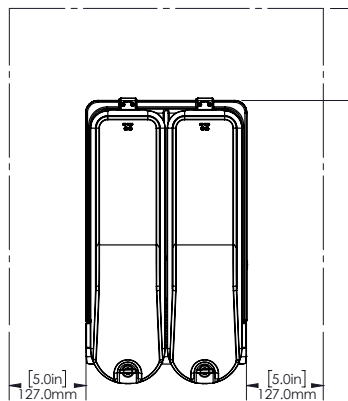
Fronte



Lato



Alto



Elettrico

Tensione di alimentazione:

CCCRKT (ECS2E22)

220-240 V/1N ph/50/60 Hz

Potenza installata max:

0.4 kW

Informazioni chiave

Dimensioni esterne, larghezza:

267 mm

Dimensioni esterne, profondità:

451 mm

Dimensioni esterne, altezza:

729 mm

Peso netto:

20 kg

Peso imballo:

24 kg

Altezza imballo:

530 mm

Larghezza imballo:

380 mm

Profondità imballo:

480 mm

Sostenibilità

Tipo di refrigerante:

R290